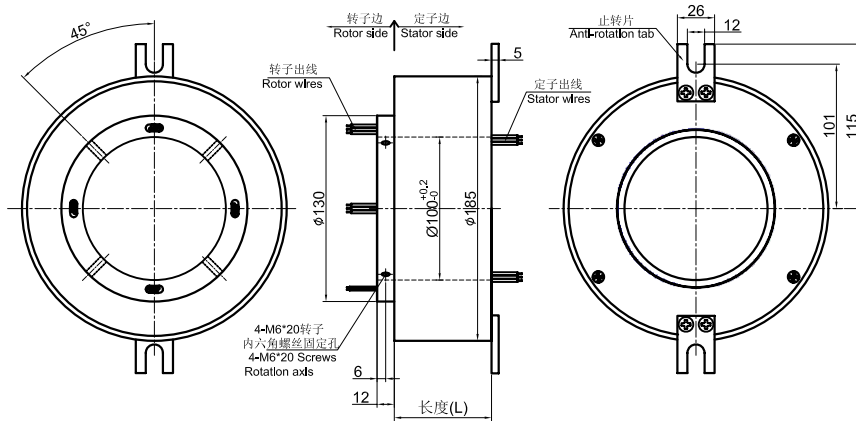


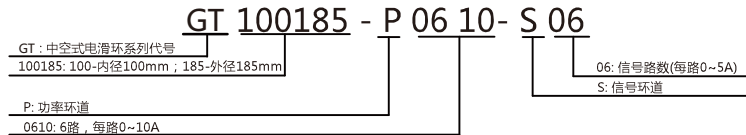
# GT100185系列

外径185mm, 通孔直径为100mm (适用于 $\leq 100\text{mm}$ ) 的标准系列整体式精密导电滑环。

\*注意: 如需 $< 100\text{mm}$ 的内孔, 可通过加内衬轴套解决。



## 订购型号说明



## 选型表

GT100185系列过孔滑环选型表							
型号	10A	信号或5A	长度L (mm)	型号	10A	信号或5A	长度L (mm)
GT100185-S06	0	06	75	GT100185-P1810-S12	18	12	189
GT100185-P0210-S04	02	04	75	GT100185-P2410-S06	24	06	189
GT100185-P0410-S02	04	02	75	GT100185-P3010	30	0	189
GT100185-P0610	06	0	75	GT100185-S36	0	36	216
GT100185-S12	0	12	102	GT100185-P0610-S30	06	30	216
GT100185-P0210-S10	02	10	102	GT100185-P1210-S24	12	24	216
GT100185-P0410-S08	04	08	102	GT100185-P1810-S18	18	18	216
GT100185-P0610-S06	06	06	102	GT100185-P2410-S12	24	12	216
GT100185-P0810-S04	08	04	102	GT100185-P3610	36	0	216
GT100185-P1010-S02	10	02	102	GT100185-S48	0	48	270
GT100185-P1210	12	0	102	GT100185-P0610-S42	06	42	270
GT100185-S18	0	18	129	GT100185-P1210-S36	12	36	270
GT100185-P0210-S16	02	16	129	GT100185-P1810-S30	18	30	270
GT100185-P0410-S14	04	14	129	GT100185-P2410-S24	24	24	270
GT100185-P0610-S12	06	12	129	GT100185-S60	0	60	330
GT100185-P0810-S10	08	10	129	GT100185-P0610-S54	06	54	330
GT100185-P1010-S08	10	08	129	GT100185-P1210-S48	12	48	330
GT100185-P1210-S06	12	06	129	GT100185-P1810-S42	18	42	330
GT100185-P1410-S04	14	04	129	GT100185-P2410-S36	24	36	330
GT100185-P1610-S02	16	02	129	GT100185-S72	0	72	384
GT100185-S24	0	24	156	GT100185-P0610-S66	06	66	384
GT100185-P1610-S18	06	18	156	GT100185-P1210-S60	12	60	384
GT100185-P1210-S12	12	12	156	GT100185-P2410-S48	24	48	384
GT100185-P0810-S06	18	06	156	GT100185-P3610-S36	36	36	384
GT100185-P2410	24	0	156	GT100185-S84	0	84	442
GT100185-S30	0	30	189	GT100185-P1210-S72	12	72	442

GT100185-P0610-S24	06	24	189	GT100185F-P2410-S60	24	60	442
GT100185-P1210-S18	12	18	189	GT100185F-S96	0	96	496

注：N个10A 电流环并起来可作为1路N\*10A电流环使用；比如：2环10A 并起来做作为 1路20A 使用。

10A和 信号(5A)可以任意组合，详细请咨询客服。可在标准产品上进行非标定制，请咨询客服。

## 技术规格参数

电气技术指标		
参数	数值	
	功率	信号
额定电压	0~690VAC/VDC	0~440VAC/VDC
绝缘电阻	≥1000MΩ/1000VDC	≥1000MΩ/500VDC
导线规格	AWG16#镀锡铁氟龙	AWG22#镀锡铁氟龙
导线长度	标准长度300mm (可根据要求调整)	
绝缘强度	1000VAC@50Hz, 60s	
动态电阻变化值	<0.03Ω	
机械技术指标		
参数	数值	
工作寿命	1亿转	
最大转速	1~1200RPM	
工作温度	-30°C~80°C	
工作湿度	0~85% RH	
接触材料	贵金属	
壳体材料	铝合金	
转动扭矩	0.1N.m; +0.03N.m/6路	
防护等级	IP51	

## 各环路导线色码表

环道	1	2	3	4	5	6	7	8	9	10	11	12
颜色	黑	红	黄	绿	蓝	白	黑	红	黄	绿	蓝	白

注：6个颜色为一组，分别序号1..6，下一组从7..12，重复前6个颜色，每组用号码管作为组序号标识。

## 非标定制可选项

注：以下特别要求均可定制，交期会增加3~15天不等，费用增加5%~50%不等，本公司大部分基础配件都有标准化，模块化，非标定制也可大大减少成本和交期。

- ① 可定制转子和定子的出线方式及出线长度。
- ② 由于结构的限制，可按照指定长度或者高度或者外径定制。
- ③ 最大可支持200路功率电流或者信号。
- ④ 可选航空插头，端子和热缩管。
- ⑤ 安川，松下，西门子等伺服系统信号，功率线以及编码器线混合滑环。
- ⑥ 可混合高速率数据传输（包括以太网，USB，RS232,RS485,Profibus，CanBUS,CANOPEN，DeviceNET，CC-LINK，ProfiNET，EtherCAT等各类工业总线）。
- ⑦ 温控信号，热电偶信号混合。
- ⑧ 防震，高温等特殊环境定制。
- ⑨ 可与气压、液压旋转接头混合一体气电液滑环。
- ⑩ 高温定制可达500度。
- ⑪ 高压可定制到110kV。
- ⑫ 高速10000RPM。
- ⑬ 电流最大可到5000安培（A）。
- ⑭ 军工级别。
- ⑮ 防水，水下模式可选，IP65,IP68 可选。
- ⑯ 不锈钢壳体要求。

技术支持邮箱：technical@moflon.com