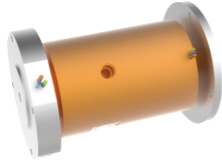


MAPH200W (转子双法兰2进2出气液电一体滑环)



MAPH200W 气/液旋转接头, 气滑环, 液压滑环, 自带转子双法兰, 可轴向承重100公斤, 可配M5、G1/8、G1/4、G3/8、G1/2大小接头, 可定制更大的接头比如G1", G2", 能通过的介质有: 压缩空气、氢气、氮气、化学混合气体、蒸汽、冷却水、热水、热油、石油、硫酸、饮料等。

订购型号说明

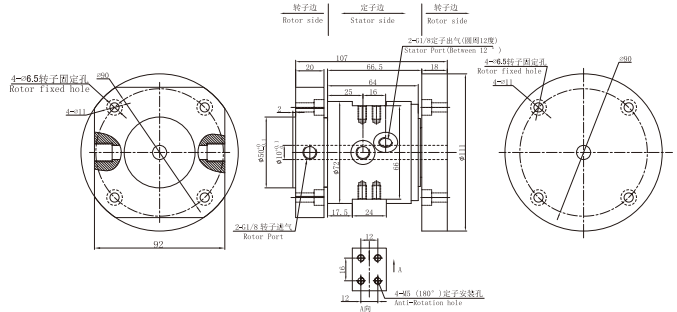
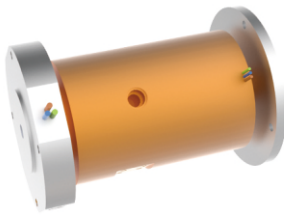
MAPH200W-02 - P 06 10- S 06 - VC

MAPH: 库存标准气液电滑环
200: 2进2出 气/液 通道
W: 转子双法兰, 承重100公斤
01: 接口尺寸; 01=M5, 02=G1/8", 03=G1/4", 04=G3/8", 05=G1/2"

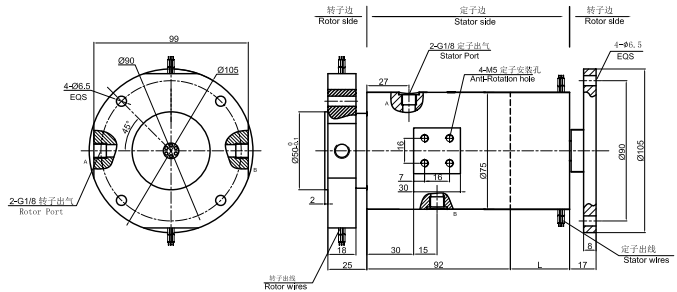
产品等级代号
VC 通用级 产品等级
VD 工业级 产品等级
默认省略=VC通用级产品等级
06: 信号路数(每路0-5A)
S: 信号环道
0610: 6路, 每路0-10A
P: 功率环道

2进2出, G1/8接头

MAPH200W-02 尺寸图

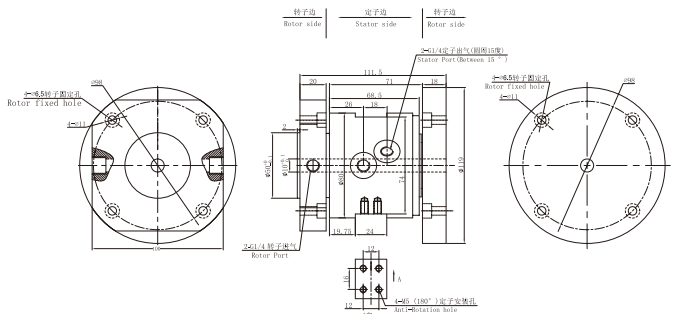
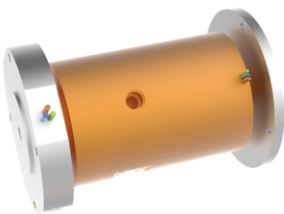


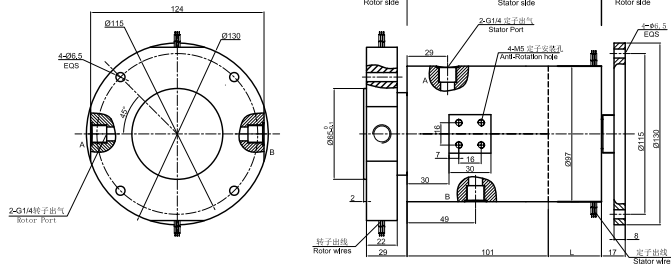
▼ MAPH200W-02气电一体 尺寸图



2进2出, G1/4接头

MAPH200W-03 尺寸图





技术规格参数

旋转接头部分技术指标			机械技术指标	
参数	数值		参数	数值
通道数	2进2出		工作寿命	参考产品选型等级
最大压力	3MPa (可定制高压), 真空 -100Kpa		额定转速	参考产品选型等级
扭矩	与接口尺寸相关, 详细咨询技术		工作温度	-30°C ~ 80°C
电气技术指标			工作湿度	0~85% RH
参数	数值		接触材料	贵金属
	功率	信号	壳体材料	铝合金
额定电压	0~440VAC/VDC	0~440VAC/VDC	防护等级	IP51
绝缘电阻	≥ 1000MΩ/500VDC			
导线规格	AWG17#镀锡铁氟龙	AWG22#镀锡铁氟龙		
导线长度	标准长度300mm (可根据要求调整)			
绝缘强度	500VAC@50Hz, 60s			
动态电阻变化值	<0.01Ω			

选型表

MAPH200W-XX 气电一体滑环选型表

1) XX=01, 接头大小=M5, 气管规格3~6mm 2) XX=02, 接头大小=G1/8, 气管规格3~10mm
 3) XX=03, 接头大小=G1/4, 气管规格3~12mm 4) XX=04, 接头大小=G3/8, 气管规格3~16mm
 5) XX=05, 接头大小=G1/2, 气管规格3~20mm

型号	气(液)通道	10A	信号或5A	长度(L)(mm)	型号	气(液)通道	10A	信号或5A	长度(L)(mm)
MAPH200W-XX-S06	2进2出	0	6	38	MAPH200W-XX-P0810-S10	2进2出	8	10	71.6
MAPH200W-XX-P0210-S04	2进2出	2	4	38	MAPH200W-XX-P1010-S08	2进2出	10	8	71.6
MAPH200W-XX-P0410-S02	2进2出	4	2	38	MAPH200W-XX-P1210-S06	2进2出	12	6	71.6
MAPH200W-XX-P0610	2进2出	6	0	38	MAPH200W-XX-P1410-S04	2进2出	14	4	71.6
MAPH200W-XX-S12	2进2出	12	0	54.8	MAPH200W-XX-P1610-S02	2进2出	16	2	71.6
MAPH200W-XX-P0210-S10	2进2出	2	10	54.8	MAPH200W-XX-S24	2进2出	0	24	88.4
MAPH200W-XX-P0310-S09	2进2出	3	9	54.8	MAPH200W-XX-P0410-S20	2进2出	4	20	88.4
MAPH200W-XX-P0610-S06	2进2出	6	6	54.8	MAPH200W-XX-P0610-S18	2进2出	6	18	88.4
MAPH200W-XX-P0810-S04	2进2出	8	4	54.8	MAPH200W-XX-P1210-S12	2进2出	12	12	88.4
MAPH200W-XX-P1010-S02	2进2出	10	2	54.8	MAPH200W-XX-S30	2进2出	0	30	105.2
MAPH200W-XX-P1210	2进2出	12	0	54.8	MAPH200W-XX-P0610-S24	2进2出	6	24	105.2
MAPH200W-XX-S18	2进2出	0	18	71.6	MAPH200W-XX-S36	2进2出	0	36	125
MAPH200W-XX-P0210-S16	2进2出	2	16	71.6	MAPH200W-XX-S42	2进2出	0	42	141.8
MAPH200W-XX-P0410-S14	2进2出	4	14	71.6	MAPH200W-XX-S48	2进2出	0	48	158.6
MAPH200W-XX-P0610-S12	2进2出	6	12	71.6					

注: N个10A 电流环并起来可作为1路N*10A电流环使用; 比如: 2环10A 并起来做作为 1路20A 使用。
 10A和信号(5A) 可以任意组合, 最大可到96路, 详细请咨询客服。可在标准产品上进行非标定制, 请咨询客服。

产品等级选型表

产品等级代号	最高转速	工作寿命	密封件
VC (通用级)	100RPM	1000万转	国内知名品牌密封件
VD (工业级)	300RPM	3000万转	进口密封件

各环路导线色码表

环道	1	2	3	4	5	6	7	8	9	10	11	12
颜色	黑	红	黄	绿	蓝	白	黑	红	黄	绿	蓝	白

注：6个颜色为一组，分别序号1..6，下一组从7..12，重复前6个颜色，每组用号码管作为组序号标识。

非标定制可选项

注：以下特别要求均可定制，交期会增加3~15天不等，费用增加5%~50%不等，本公司大部分基础配件都有标准化，模块化，非标定制也可大大减少成本 and 交期。

- ① 可定制转子和定子的出线方式及出线长度。
- ② 由于结构的限制，可按照指定长度或者高度或者外径定制。
- ③ 最大可支持200路功率电流或者信号。
- ④ 可选航空插头，端子和热缩管。
- ⑤ 安川，松下，西门子等伺服系统信号，功率线以及编码器线混合滑环。
- ⑥ 可混合高速率数据传输（包括以太网，USB，RS232,RS485,Profibus，CanBUS,CANOPEN，DeviceNET，CC-LINK，ProfiNET，EtherCAT等各类工业总线）。
- ⑦ 温控信号，热电偶信号混合。
- ⑧ 防震，高温等特殊环境定制。
- ⑨ 可与气压、液压旋转接头混合一体气电液滑环。
- ⑩ 高温定制可达500度。
- ⑪ 高压可定制到110kV。
- ⑫ 高速10000RPM。
- ⑬ 电流最大可到5000安培（A）。
- ⑭ 军工级别。
- ⑮ 防水，水下模式可选，IP65,IP68 可选。
- ⑯ 不锈钢壳体要求。

技术支持邮箱：technical@moflon.com