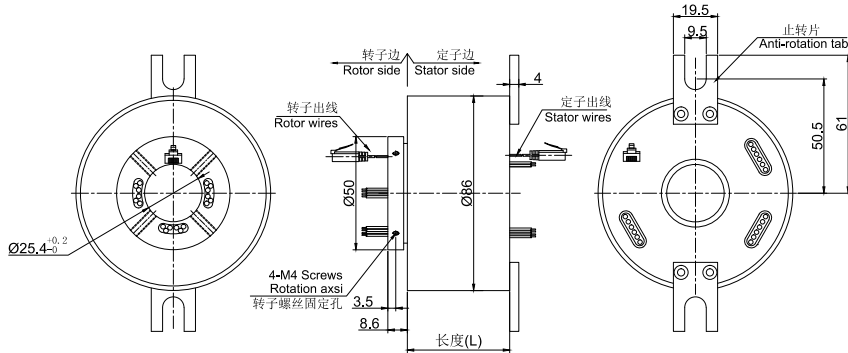
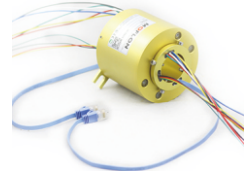


ME2251 (100M/1000M BASET 以太网)

1通道1000M 以太网+ 1~46 通道 功率/信号

ME2251系列以太网滑环，内孔25.4mm，外径为标准86mm的紧凑型整体式结构的1通道100M/1000M 以太网整体式精密导电滑环，能混合传输功率电流，信号等！具有传输稳定，不丢包，不串码，回损小，插入损耗小等优点。美国军工镀层技术，贵金属+超硬镀金处理、超低的BER误码率和超高的信噪比。



订购型号说明

ME2251 - P 02 10- S 06 - VD		产品等级代号
ME: 以太网滑环系列代号		VC 通用级 产品等级
225: 内孔25.4mm, 外径86mm, 见图纸		VD 工业级 产品等级
1: 1路1000M以太网(8芯)		默认省略=VC通用级产品等级
P: 功率环道		06: 信号路数(每路0~5A)
0210: 2路, 每路0~10A		S: 信号环道

技术规格参数

以太网部分技术指标		
参数	数值	
1000M以太网	1 路 1000M以太网	
接头	RJ45 公头	
误码率BER	10E-11	
电气技术指标		
参数	数值	
	功率	信号
额定电压	0~440VAC/VDC	0~440VAC/VDC
绝缘电阻	≥1000MΩ/500VDC	≥1000MΩ/500VDC
导线规格	AWG16#镀锡铁氟龙	AWG22#镀锡铁氟龙
导线长度	标准长度300mm (可按要求调整)	
绝缘强度	500VAC@50Hz, 60s	
动态电阻变化值	<0.01Ω	
机械技术指标		
参数	数值	
工作寿命	参考产品选型等级	
额定转速	参考产品选型等级	
工作温度	-30°C~80°C	
工作湿度	0~85% RH	
接触材料	参考产品等级选型表	
壳体材料	铝合金	
转动扭矩	0.1N.m; +0.03N.m/6路	
防护等级	IP51	

选型表

型号	1000M 以太网	10A	20A	信号 或5A	长度L (mm)	型号	1000M 以太网	10A	20A	信号 或5A	长度L (mm)
ME2251-S04	1	0	0	4	65.6	ME2251-P0810-S08	1	8	0	8	106.4
ME2251-P0410	1	4	0	0	65.6	ME2251-P1010-S06	1	10	0	6	106.4
ME2251-P0420	1	0	4	0	86	ME2251-S22	1	0	0	22	126.8
ME2251-S10	1	0	0	10	86	ME2251-P0410-S18	1	4	0	18	126.8
ME2251-P0210-S08	1	2	0	8	86	ME2251-P2210	1	22	0	0	126.8
ME2251-P0410-S06	1	4	0	6	86	ME2251-S28	1	0	0	28	150.2
ME2251-P0610-S04	1	6	0	4	86	ME2251-P0610-S22	1	6	0	22	150.2
ME2251-S16	1	0	0	16	106.4	ME2251-P0610-S34	1	6	0	34	193.2
ME2251-P1610	1	16	0	0	106.4	ME2251-S40	1	0	0	40	193.2
ME2251-P0410-S12	1	4	0	12	106.4	ME2251-P0610-S40	1	6	0	40	234
ME2251-P0610-S10	1	6	0	10	106.4	ME2251-S46	1	0	0	46	234

1) 10A, 20A, 5A可根据自己的需要任何组合, 需要2路以上网线请联系客服

2) N个10A 电流环并起来可作为1路N*10A电流环使用; 比如: 2环10A 并起来做作为 1路20A 使用。

产品等级选型表

产品等级代号	最高转速	工作寿命	接触材料
VC (通用级)	250RPM	2000万转	镀金-镀金
VD (工业级)	600RPM	8000万转	金合金

各环路导线颜色码表

环道	1	2	3	4	5	6	7	8	9	10	11	12
颜色	黑	红	黄	绿	蓝	白	黑	红	黄	绿	蓝	白

注: 6个颜色为一组, 分别序号1..6, 下一组从7..12, 重复前6个颜色, 每组用号码管作为组序号标识。

非标定制可选项

注: 以下特别要求均可定制, 交期会增加3~15天不等, 费用增加5%~50%不等, 本公司大部分基础配件都有标准化, 模块化, 非标定制也可大大减少成本和交期。

- ① 可定制转子和定子的出线方式及出线长度。
- ② 由于结构的限制, 可按照指定长度或者高度或者外径定制。
- ③ 最大可支持200路功率电流或者信号。
- ④ 可选航空插头, 端子和热缩管。
- ⑤ 安川, 松下, 西门子等伺服系统信号, 功率线以及编码器线混合滑环。
- ⑥ 可混合高速率数据传输 (包括以太网, USB, RS232, RS485, Profibus, CanBUS, CANOPEN, DeviceNET, CC-LINK, ProfiNET, EtherCAT等各类工业总线)。
- ⑦ 温控信号, 热电偶信号混合。
- ⑧ 防震, 高温等特殊环境定制。
- ⑨ 可与气压、液压旋转接头混合一体气电液滑环。
- ⑩ 高温定制可达500度。
- ⑪ 高压可定制到110kV。
- ⑫ 高速10000RPM。
- ⑬ 电流最大可到5000安培 (A)。
- ⑭ 军工级别。
- ⑮ 防水, 水下模式可选, IP65, IP68 可选。
- ⑯ 不锈钢壳体要求。

技术支持邮箱: technical@moflon.com