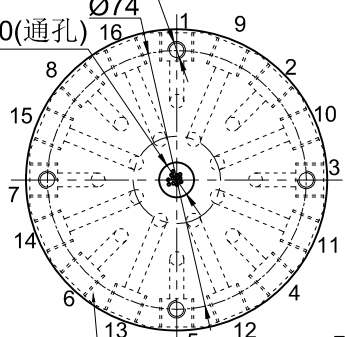


4-M5 DP11EQS

Ø10(通孔) Ø74



16-G1/8" Rotor Port
转子口

